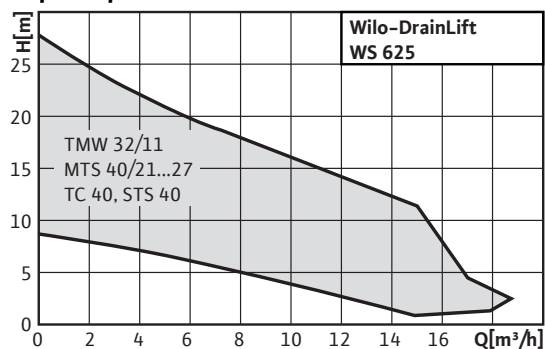


Лист данных: Wilo-DrainLift WS 625 E/2100 Drain MTS 40/21...27

Характеристики



Допустимая область применения

Общий объем	V	644 л
Подводящий патрубок		DN 100
Макс. допустимое давление в напорном трубопроводе	p	6 бар
Напорный патрубок		Ø50
Отвод воздуха		DN 100
Вес, прим.	m	56 кг
Для применения насоса(ов)		Drain MTS 40/21...27
Глубина монтажа ниже верхней кромки грунта до отметки приточного трубопровода без удлинения		1555 мм

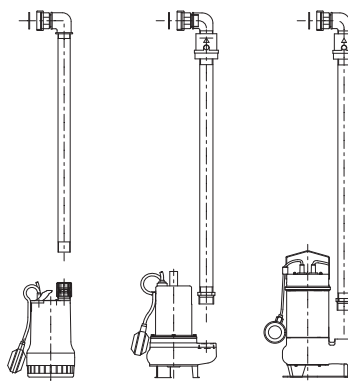
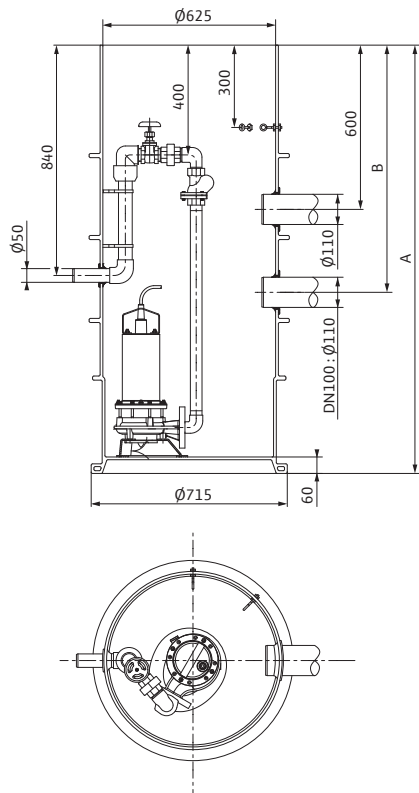
Данные для заказа

Изделие	Wilo
Арт.-№	2097152
Номер EAN	4048482046402
Готовность к поставке	срок изготовления заказа примерно 4 недели
Группа товаров со скидкой	PG8

Размеры и габаритные чертежи: Wilo-DrainLift WS 625 E/2100 Drain MTS 40/21...27

Габаритный чертеж

Wilo-DrainLift WS 625 E/1500...2100



TMW 32/11

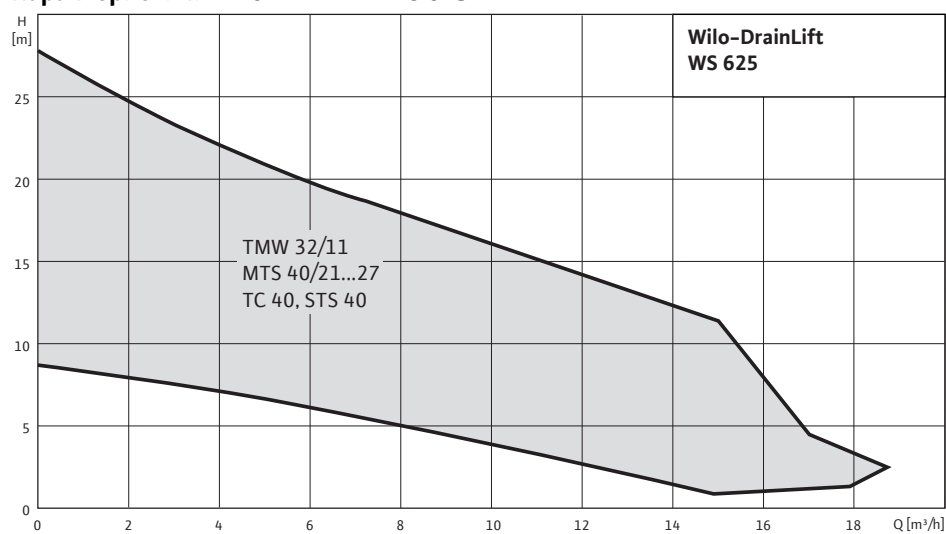
TC 40

STS 40

Размеры	A	2160 мм
Размеры	B	1500 мм

Характеристики: Wilo-DrainLift WS 625 E/2100 Drain MTS 40/21...27

Характеристики Wilo-DrainLift WS 625



Характеристики отдельных насосов см. в разделе технических данных выбранного насоса.

В соответствии с EN 12056-4 скорость потока (в напорном трубопроводе) должна поддерживаться в диапазоне от 0,7 до 2,3 м/сек.

Данные для заказа: Wilo-DrainLift WS 625 E/2100 Drain MTS 40/21...27

Данные для заказа	
Тип насоса	WS 625 E/2100
Арт.-№	2097152
Номер EAN	4048482046402
Вид упаковки	Европоддон
Длина x Ширина x Высота (упаков.)	715мм x 715мм x 2160мм
Штук на поддон	1
Минимальное количество для заказа	1
Единица минимального кол-ва для заказа	PCE
Вес (нетто)	56
Длина (нетто)	715
Ширина (нетто)	715
Высота (нетто)	2160
Вес (брутто)	78
Длина (брутто)	1200
Ширина (брутто)	800
Высота (брутто)	2320
Вид упаковки	Европоддон
Свойства упаковки	Транспортировочная упаковка
Штук на поддон	1
Количество на один слой	1

Тексты заявок: Wilo-DrainLift WS 625 E/2100 Drain MTS 40/21...27

Готовая к монтажу и защищенная от противодействия синтетическая шахта из полиэтилена для установки в почве в качестве шахтной насосной станции. Оснащена системой трубопроводов и арматурой для соответствующего насоса. Высокая устойчивость формы и прекрасное крепление в грунте благодаря оребрению. В качестве дополнительных принадлежностей доступны люки с крышкой вплоть до класса D (выдерживающие тяжелые грузы). Совместимые насосы: TMW 32, TC 40, STS 40, MTS 40/21-27. Прибор управления на выбор заказчика в качестве дополнительной принадлежности.

Допустимая область применения

Макс. допустимое давление в напорном трубопроводе: 6 бар

Температура перекачиваемой жидкости: +3 ... +35 °C

Температура окружающей среды, макс.: 20 °C

Подключения

Напорный патрубок: Ø50

Подводящий патрубок: DN 100

Отвод воздуха: DN 100

Данные мотора

Подключение к сети: ~ В, 50 Гц

Потребляемая мощность: 2x 0,0 kW

Номинальный ток: 0.0 A

Макс. частота включений на насос: 0 1/ч

материал

Материал резервуара: PE

Размеры/вес

Общий объем: 644 л

Макс. уровень включения: 95 л

Мин. уровень Выкл.: 220 мм

Габаритные размеры: 715 x 2160 мм

Вес, прим.: 56 кг

Данные для заказа

Арт.-№: 2097152

Номер EAN: 4048482046402

Готовность к поставке: срок изготовления заказа примерно 4 недели

Группа товаров со скидкой: PG8

Изделие: Wilo